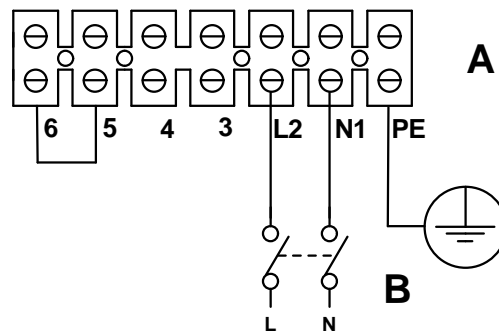


### Velocità Max / Speed Max



**A) Morsettiera per prodotto - terminal block for product**

**B) Interruttore bipolare - 2 pole switch**

	Prima emiss. <b>18/11/2016</b>	Emiss.attuale <b>18/04/2017</b>	Dis. VL/LAB
	DESCRIZIONE <b>SERIE CA IL QUIET ES</b> Separato schema collegamento prodotto con schema collegamento accessori		
<b>VORTICE</b>	NINFO n°	462/2017	
Questo DISEGNO annulla e sostituisce tutti quelli precedentemente emessi		DISEGNO n°	<b>E960473B</b>
		CODICE n°	<b>9.993.000.473</b>